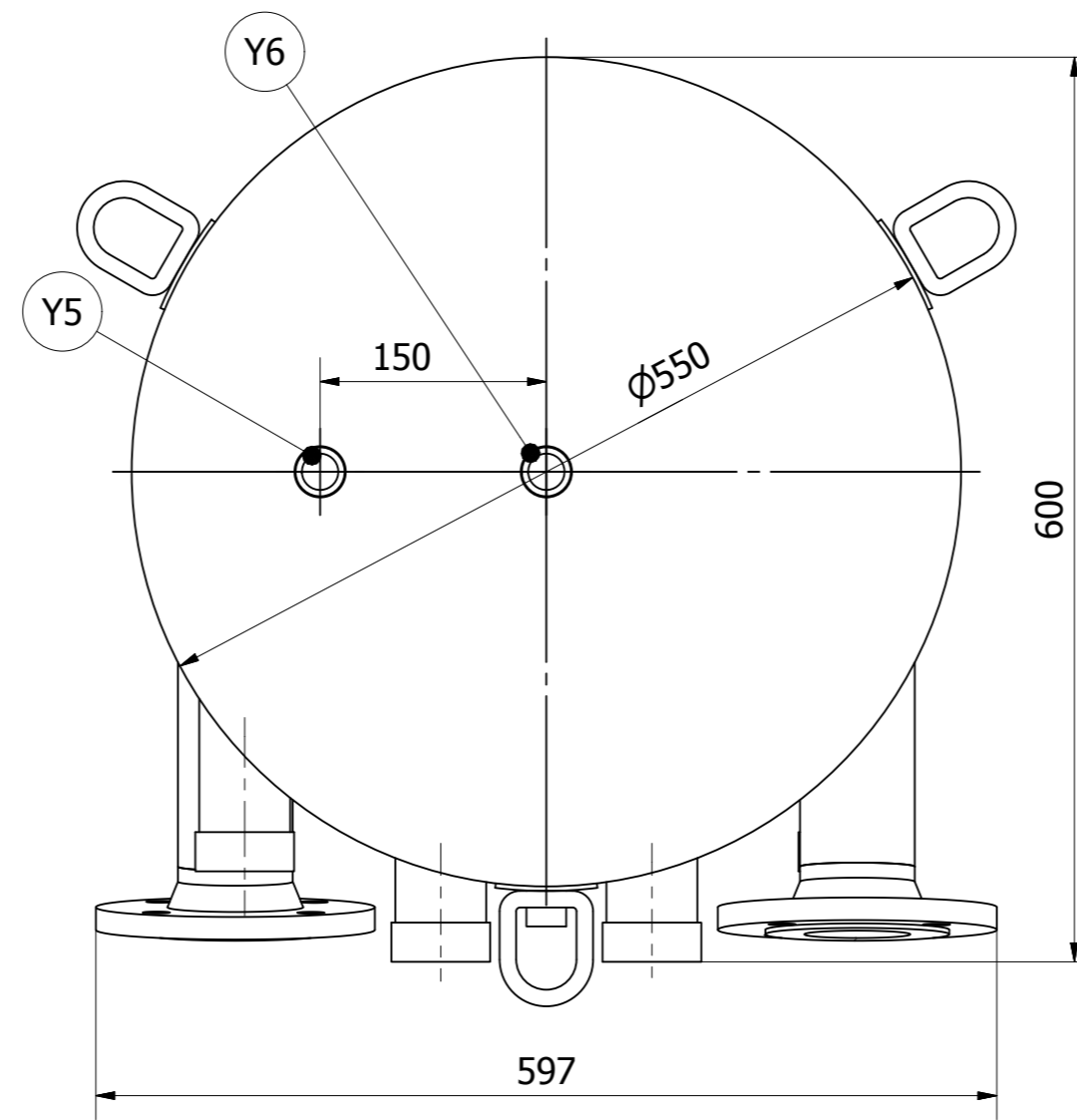


B-B (1 : 5)



A (1 : 5)

REV	DATE	NAME	APPROVED	DESCRIPTION
1	-	-	-	-
2				
3				

SUUNNITTELUN TIEDOT	
1	RS-PÄÄTÖS DA 80453
2	KÄYTETTÄVYYSLAUSUNTO VTT-S-04903-15

YHTEET				
YHDE	NIMITYS	DN	LUOKKA	TYYPPI
Y1	Viemäri	65	PN10	
Y2	Viemäri	65	PN10	
Y3	Lämpöpumpun primääripiiri	2"		sisäkierre
Y4	Lämpötilanmittaus	1/2"		
Y5	Säiliön täyttö	3/4"		sisäkierre
Y6	Varoventtiili	3/4"		sisäkierre
Y7	Tyhjennys	3/4"		
Y8	Lämpöpumpun primääripiiri	2"		sisäkierre

Y3.1 Vastuksen maksimipituus säiliön sisäpinnasta 130mm

Y8.1 Vastuksen maksimipituus säiliön sisäpinnasta 340mm

Ecopal Oy

Supplier or Designer		Title		Associate to drawing	
Supplier's or Designer's Drawing number		Building/Function		Replace	Replaced
Designed	Name	Date	Drawing title		Phase
Checked	Tiva	23.7.2019	MITTAKUVA		Weight kg
Approved	Jha	23.7.2019	Hybridivaihdin B3 (A2)		-
ecowec			Scale		1:10
Drawing number			Application		Part list
2841-101			Revision		Part list
			00		1 / 1